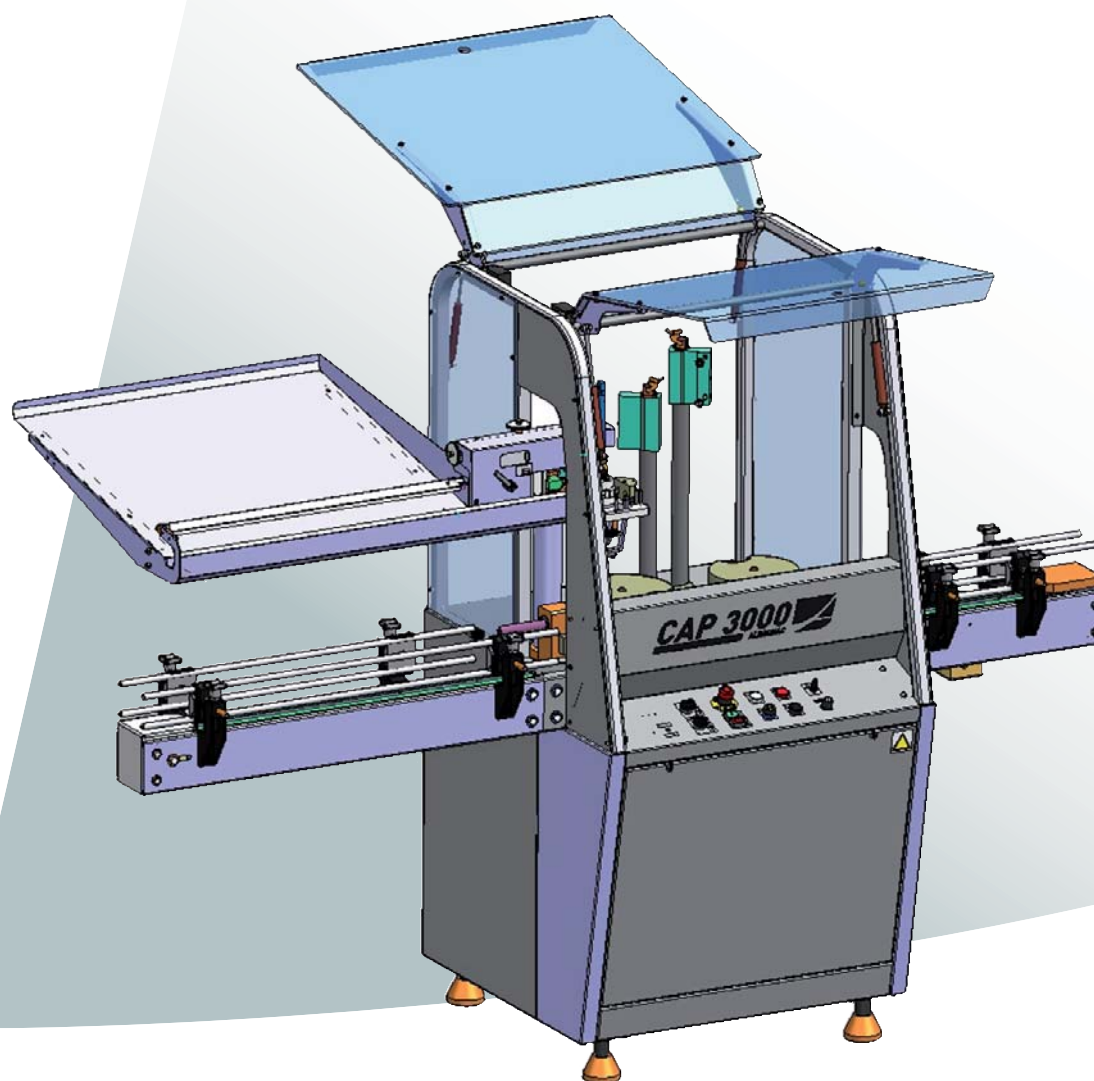


La technologie des professionnels

Capsuleuse Rotative

Cap 3000



La capsuleuse Rotative CAP 3000 est un monobloc de distribution / capsulage adapté à des lignes de conditionnement d'une cadence de 3000 bouteilles / heure.

Son électronique de commande numérique associé à ses réglages électriques permettent des changements de formats simples, rapides et d'optimiser les paramètres de pose sans arrêt de production.

DISTRIBUTEUR DE CAPSULES

- Magasin horizontal de grande capacité.
- Godet interchangeable pour tous types de capsules.
- Centrage du goulot par une double pince assurant une pose fiable, même sur bouteilles déformées.
- Détection du bouchon par cellule.
- Descente de la capsule sur le goulot par vérin pneumatique.
- Réglage de la longueur et du diamètre de la capsule par boutons moletés.

CAPSULAGE ROTATIF 2 TÊTES

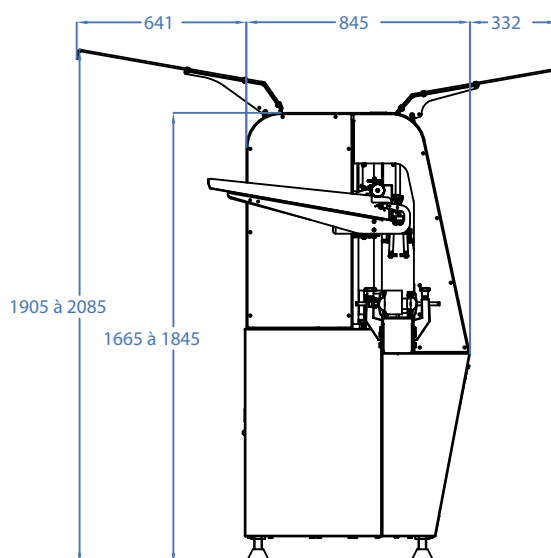
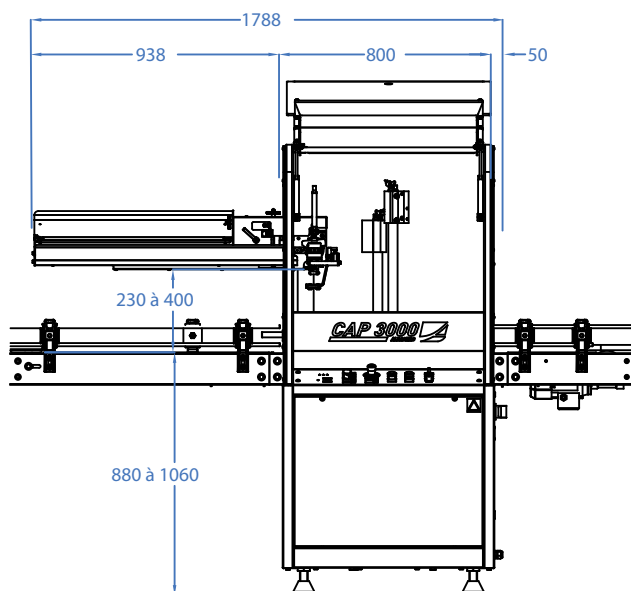
- Têtes de sertissage descendantes, sans sellettes, permettant un temps de sertissage maximum.
- Mouvement asymétrique de capsulage. (descente lente – montée rapide).
- Réglage simultané de la hauteur, des têtes de sertissage et du distributeur de capsules à commande électrique.

TÊTES DE SERTISSAGE TS8

- Pour le sertissage des capsules aluminium, complexe et étain.
- Mandrin en acier traité.
- 8 tiges supports de galets en acier inoxydable.
- 8 galets bi matière montés sur roulements à billes.
- Poids sur tige de centrage.
- Vitesse de rotation du mandrin : réglable de 1500 à 2100 trs/mn.

CARACTÉRISTIQUES TECHNIQUES

- Alimentation électrique :
 - 380 Volts triphasé + Neutre + Terre.
 - Puissance électrique : entre 3 et 5 KW.
- Alimentation pneumatique : 5M3/H à 7 bars (20M3/H avec un distributeur de capsules).
- Poids : 250 kg environ, selon les équipements.



Albagnac S. A. - Marty - 46140 Sauzet
Tél. + 33 (0)5 65 24 25 20 - Fax + 33 (0)5 65 24 25 10
e-mail : info@albagnac.com

S.A.S. au capital de 327 000 Euros - Siret 347 609 042 00010
 APE 292HR.C.S. Cahors 88 B 134 - N° FR 23 347 609 042

Votre Agent :