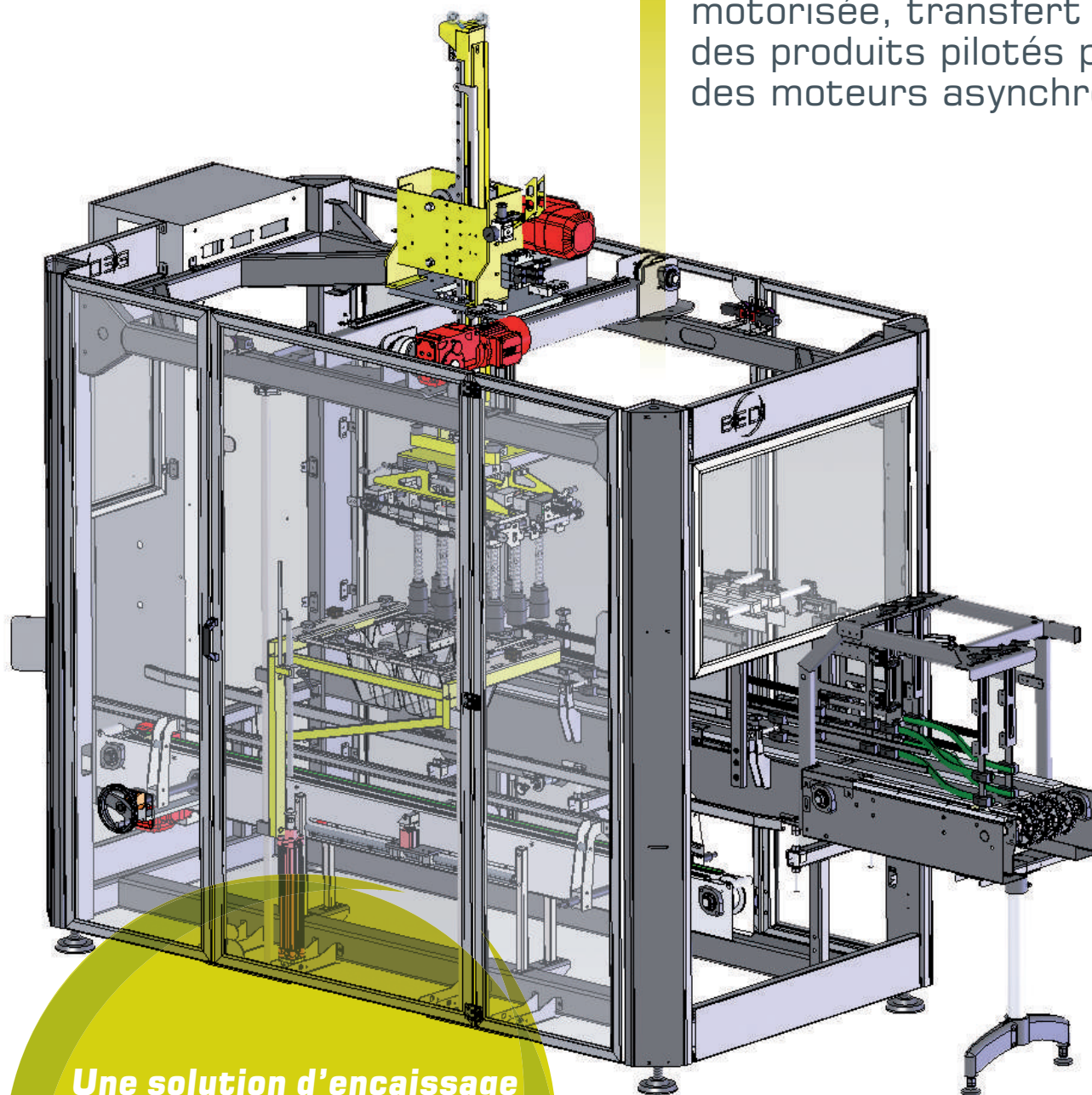


ENCAISSEUSE

BEDI EMV 40.12

BEDI

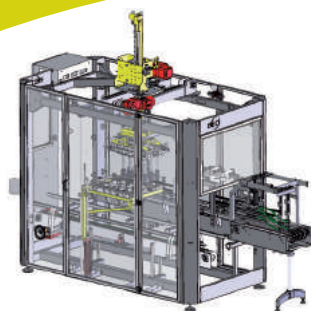
Encaisseuse verticale motorisée, transfert des produits pilotés par des moteurs asynchrones.



*Une solution d'encasement
adaptée à vos lignes
de conditionnement,
jusqu'à 6 cycles/mn.*

www.groupebedi.com

ENCAISSEUSE BEDI EMV 40.12



> L'encaisseuse BEDI assure les fonctions suivantes :

- Les produits à encaisser provenant de la ligne sont rangés automatiquement dans les différents couloirs du groupage.
- Après contrôle de la présence des emballages, la descente d'une trémie d'encaissage dans les emballages permet de garantir l'entrouverture des rabats et le guidage précis des produits.
- La tête de préhension, adaptée au format à traiter, est installée sur un module de transfert motorisé et muni de guidages linéaires.
- Le mouvement semi-circulaire de transfert des produits vers l'emballage associé et le contrôle de la vitesse du cycle garantissent souplesse et précision lors des prises et déposit des produits.
- Les emballages remplis sont ensuite automatiquement évacués de la machine.

> Outillages de préhension

Il existe différents dispositifs de préhension (tulipes, ventouses, mousses, pinces etc...) pour traiter divers produits : bouteilles, flacons, pots, bidons, boîtes carton, métalliques ou autres, sachets, etc...

> Spécificités particulières pour des produits de type bouteille ou flacon

- Pour des produits de type bouteille ou flacon, un module de préhension réglable ou non en fonction des formats et produits à traiter est équipé de «tulipes» à membranes déformables montées sur supports dont les extensions facilitent le recentrage des bouteilles ou flacons avec les emballages.
- Un type de trémie d'encaissage à languettes garantit le guidage des bouteilles ou flacons lors de l'introduction d'un lot dans les caisses carton sans croisillons.
- Dans le cas de l'encaissage dans des caisses à croisillons montés et collés, cette trémie est munie de cônes languettes ayant pour but d'accompagner profondément les bouteilles ou flacons dans la caisse et de protéger au maximum leurs étiquettes. Chaque trémie à cônes languettes est dédiée à un type de format spécifique.

Cadence possible en fonction des groupages Jusqu'à 6 cycles par minute

Caisses carton admissibles (en mm)

	LONGUEUR	LARGEUR	HAUTEUR	HAUTEUR + RABATS
MINI	100	100	100	Suivant application
MAXI	660	330	400	Suivant application

Dimensions des bouteilles ou flacons admissibles (en mm)

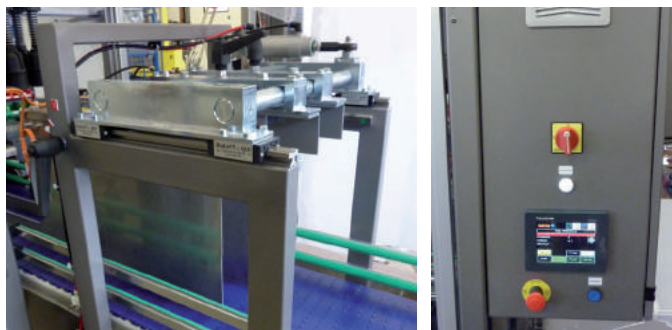
	DIAMETRE PRODUIT	HAUTEUR PRODUIT
MINI	62	50
MAXI	108	400

Raccordement pneumatique :

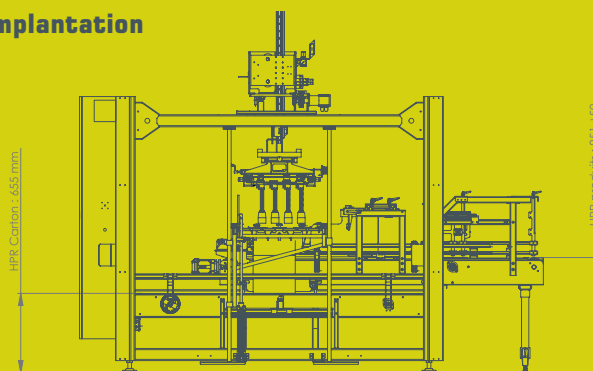
Pression minimum : 6 bars
Consommation : 15 NL/cycle

Raccordement électrique :

Tension d'alimentation triphasé : 400 V TRI + N
Puissance installée : 2 kW



Implantation



Rue Chanoine Bonnard | 21470 Brazey-en-Plaine
Tél. : +33 (0)3 80 32 04 13 | Fax : +33 (0)3 80 32 04 14 | info-groupe@bedi.fr

www.groupebedi.com