

NOUVEAUTÉ

BEDI

FERMEUSE RUBAN ADHESIF BEDI

Réf SIRA



Photo non contractuelle

Caractéristiques

Machine semi-automatique mono format, à réglage manuel simple et rapide.

Rouleaux presseurs des rabats latéraux supérieurs.

Guides de centrage du carton latéraux réglables.

Double entraînement du carton supérieur et inférieur avec 2 unités d'enrubannage, largeur ruban adhésif 50 mm

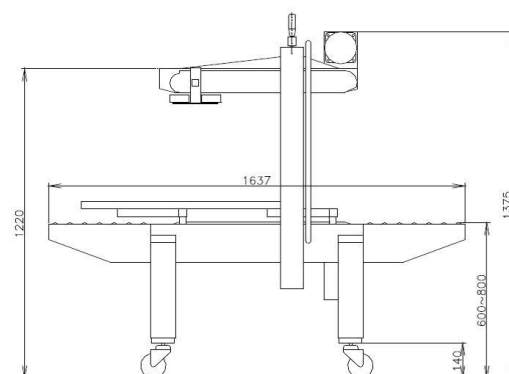
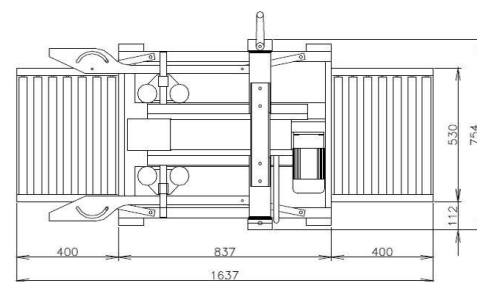
Vitesse bande : 23 mètres / minute

2 moteurs 220 V 50 Hz monophasés, 450W

Arrêt d'urgence stoppant toutes les énergies.

Dimensions carton en mm :

	Longueur	Largeur	Hauteur
Mini	120	150	120
Maxi	∞	500	500



BEDI

Rue Chanoine Bonnard | 21470 Brazey-en-Plaine
Tél. : + 33 (0)3 80 32 04 13 | Fax : + 33 (0)3 80 32 04 14 | info-groupe@bedi.fr

www.groupebedi.com