

Stone INDUSTRIE

L'EMBOUTEILLAGE SUR-MESURE

Spécialiste international des lignes d'embouteillage, Stone Industrie conçoit et réalise des chaînes fixes et mobiles. Ces matériels évolutifs, à la pointe de la technologie, répondent aux demandes les plus variées dans un souci constant d'exigence qualitative.

L'embouteillage sur-mesure

BUREAU D'ÉTUDES, L'ART ET LA TECHNIQUE

L'équipe de techniciens et d'ingénieurs, spécialisée en mécanique et automatisme, conçoit votre projet en 3D et assure l'interface entre la définition de vos besoins et la fabrication des matériels. Ce travail repose sur une étroite collaboration en amont, et aussi en aval avec les partenaires fournisseurs de matériels complémentaires et les sous-traitants.

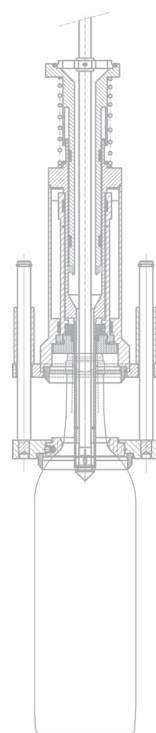


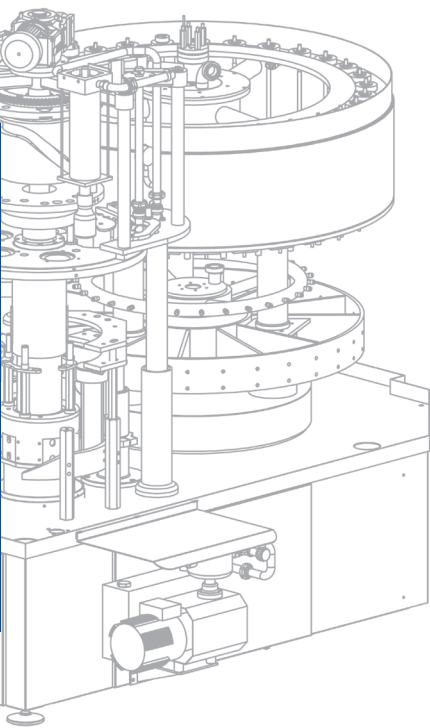
50 ans d'expérience

de 3 000 à plus de

Conception et innovation

La compréhension de votre problématique et de vos enjeux est le préalable à toute proposition. La mobilisation du bureau d'études vous garantit la conception de solutions sur-mesure, totalement adaptées à vos contraintes et vos besoins spécifiques. La maîtrise de la fabrication et de l'assemblage, réalisés intégralement par Stone Industrie, assure la parfaite conformité des matériels.





Respect du produit

Stone Industrie place le respect du produit au cœur de ses préoccupations, ce qui conduit l'entreprise à développer des solutions innovantes à tous les stades de l'embouteillage. Par exemple, le principe de remplissage par gravité simple qui préserve de façon optimale les qualités du produit, évite le sur-remplissage, les problèmes de dépression et de réaspiration, les pertes d'arômes et l'oxygénation. Complémentaire de la gravité simple, la solution d'inertage mise au point par Stone Industrie permet de maîtriser le taux d'oxygène dissout pendant la phase de tirage.



20 000 bouteilles/heure

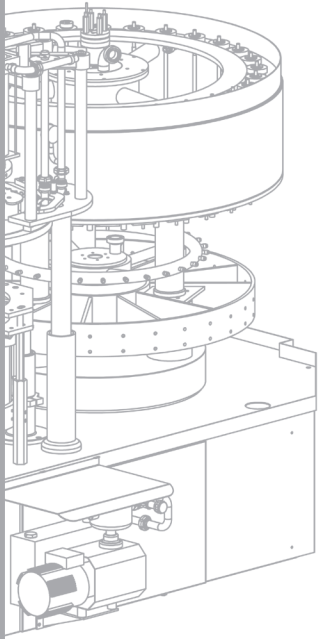
du rinçage à l'étiquetage

APRÈS L'INSTALLATION, LE SERVICE CONTINUE

Soucieux de vous accompagner pleinement, Stone Industrie assure un service après-vente performant avec une hot-line qui permet de résoudre immédiatement 80 % des pannes et une équipe de techniciens prêts à intervenir dans les plus brefs délais.

Simplicité et fiabilité

La fiabilité des matériels, associée au développement de solutions innovantes, a contribué à construire la réputation de Stone Industrie. Des mécaniques performantes et robustes, des automatismes respectueux des procédures sanitaires, des programmes informatiques sophistiqués, une supervision aisée par écran tactile, un nettoyage simple... les matériels de Stone Industrie assurent durabilité, efficacité et plaisir d'usage.



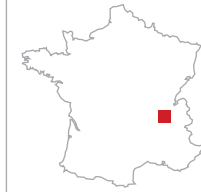
Stone INDUSTRIE

L'EMBOUEILLAGE SUR-MESURE

Siège social

11 chemin de Pré-Vallin
38 730 Doissin - France
tél. +33 (0)4 74 92 19 20
fax +33 (0)4 74 27 98 25

info@stone-bottling.com
www.stone-bottling.com



Siège social

